



Die effizienteste und sicherste  
Lösung für die Verwaltung von Schlüsseln

2026

## ELEKTRONISCHE SCHLÜSSELVERWALTUNG | Automatisierte Aus- und Rückgaben

Schlüsselverwaltung ist für viele Organisationen eine Herausforderung. Nichts ist unangenehmer als wichtige Schlüssel zu verlieren.

Neben den Sicherheitsrisiken, verursacht das Verlieren von Schlüsseln hohe Kosten, um die Schlösser zu ersetzen und darüber hinaus behindert es den Betriebsprozess.



## “Kosten sparende und sichere Lösung für die Verwaltung von Schlüsseln”

### Elektronischer Schlüsselschrank

Mit dem KeyConductor elektronischen Schlüsselschrank automatisieren Sie die Aus- und Rückgabe von Schlüsseln. Im Connect Software legen Sie fest, wer welche Schlüssel ausleihen darf und damit Zugang zu den bestimmten Mitteln oder Räumen erhält. Das System speichert die Daten ab und gibt Einsicht, wer welchen Schlüssel besitzt, wann dieser verwendet wurde und wann der Schlüssel zurückgegeben wird. Wenn ein Schlüssel nicht rechtzeitig zurückgebracht wird, kann eine Warnung an den Verwalter versandt werden.

### Einige Vorteile auf einem Blick:



#### **Zeit- und kostensparend**

Minimalisierte Administration und keine Suche mehr nach Schlüsseln



#### **Sicherheit**

Bewachen wichtiger Schlüssel und Vermeiden hoher Folgen bei Verlust



#### **Erfassung**

Alle Schlüssel in Ihrer Organisation aufnehmen und monitoren



#### **Erfassung**

Komplette Übersicht über aktuelle Ereignisse, Benachrichtigungen und Berichte



#### **Integration in bestehender IT-Umgebung**

Verknüpfbar mit diversen Applikationen und allen gängigen Zutrittskontrollsystemen



#### **Erhöhen Sie Ihren Servicelevel**

Machen Sie die Ausgabe und Rückgabe von Schlüsseln 24/7 verfügbar

## KEYCOPS | Sichere Schlüsselanhänger

Für die elektronische Schlüsselverwaltung mit dem KeyConductor werden Ihre Schlüssel mit einem KeyCop versehen. Der KeyCop ist ein verriegelter Schlüsselanhänger, an dem ein oder mehrere Schlüssel befestigt werden können. Die einzigartige Nummer des KeyCop ist mit einem Laser als Barcode und lesbare Nummer im KeyCop eingraviert.

Um Schlüssel abzuholen, loggen sich die Mitarbeiter am KeyConductor über einen Badge, Werksausweis, Code oder Fingerabdruck ein. Die Schlüssel, für die sie autorisiert sind, leuchten auf und werden entriegelt.

## Diverse Ausführungen

Kabel

Omega Haspe

Dünne Haspe

U-Haspe



## KEYCONDUCTOR |

### Aufbewahrung von 12 bis 6.000 Schlüsselsets

Nauta Connect hat eine Serie von Standardlösungen für die elektronische Verwaltung von 12 bis 6.000 Schlüsseln oder Schlüsselbunde. Der KeyConductor arbeitet mit bevorzugte Schlüsselpositionen (Barcode).

Der KeyConductor wird per Hakenleiste gefüllt; eine Hakenleiste umfasst 12 Schlüsselpositionen.

## Eigenschaften

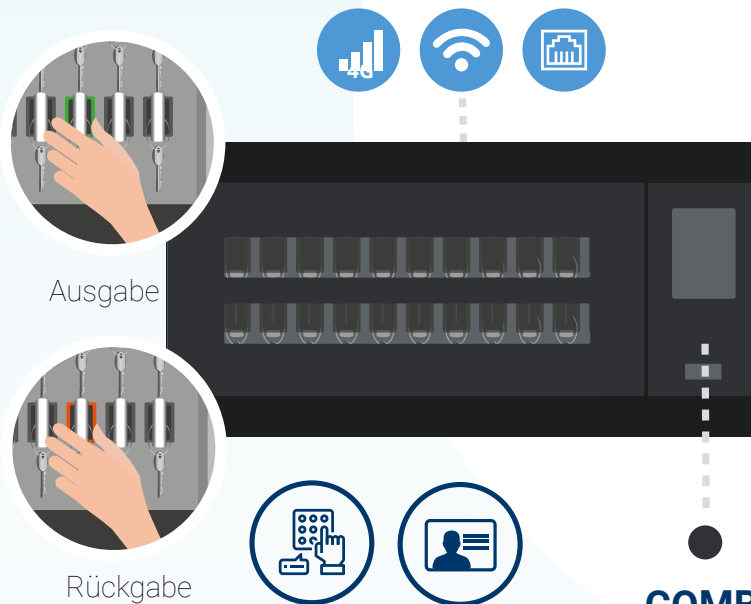
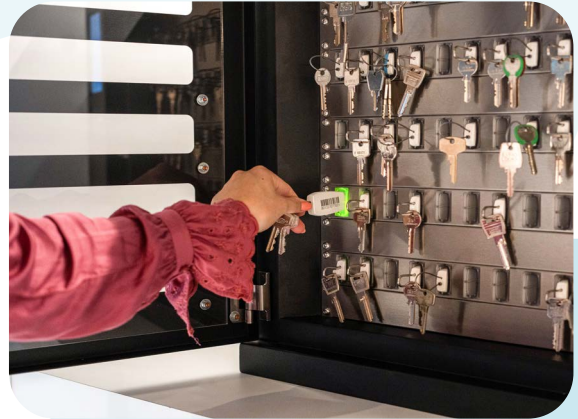
- **Robuster Stahlschrank**
- **Möglichkeit zur Hinzufügung von UPS**
- **Plexiglasfenster oder undurchsichtige Tür**
- **Ausweisleser möglich**



## FUNKTION | Pick-to-light und Barcode

Um KeyCops abzuholen, loggen sich die Mitarbeiter über einen Code, einen Werksausweis oder Badge am KeyConductor ein. Nach Auswahl eines autorisierten Schlüssels wird dieser entriegelt und die Schlüsselposition leuchtet auf.

Die Pick-to-Light Funktionalität sorgt für eine einfache und fehlerfreie Handhabung. Eine deutliche Farbanzeige gibt an, welcher KeyCop entnommen und auf welche Position der KeyCop zurückgelegt werden muss.



- **Auf tausend Schlüsselpositionen skalierbar**
- **Müheless erweitern mit zusätzlichen Hakenleisten**
- **Einfache Installation**
- **Unverbindliche Demo möglich**
- **Option für Leasing**

## COMBILOCKER | Kombination mit Betriebsmittelverwaltung

Sie können das sichere Aufbewahren von Betriebsmitteln mit der elektronischen Schlüsselverwaltung kombinieren. Die KeyConductor Lösung wird in einen CapLocker integriert. Als Benutzer von Nauta Connect Connect Software können Sie auf eine schnelle und effiziente Art und Weise auch Ihre Betriebsmittel optimal verwalten.

Mit unserem intelligenten Schließfachsystem: Wissen Sie genau, wer was entnommen hat, wann und ob es rechtzeitig zurückgebracht wurde. Der CapLocker kann für wertvolle Betriebsmittel wie Laptops, Scanner oder Tablets verwendet werden.

**Für die Verwaltung von Betriebsmitteln bietet Nauta Connect auch die Möglichkeit eine Reservierungsapplikation einzusetzen. Benutzer reservieren über die Webapplikation und holen die Betriebsmittel oder Schlüssel mit einem QR-Code ab.**



## SOFTWARE | Komplette Webapplikation

Eine benutzerfreundliche Software ist unumgänglich, um eine optimale Funktion des Systems zu garantieren. Der Nauta Connect Software wurde entwickelt, um Schlüssel zu verwalten und eine vollständige Kontrolle zu bieten.

### Vorteile

- Einfache Verwaltung von Benutzern und Schlüsseln
- Authentische und aktuelle Benutzerdaten
- Zentrale Verwaltung von mehreren KeyConductoren
- Web-basierte Applikation
- Komplette Übersicht in der Verwendung von Schlüsseln und Zugang zu Berichten



Wir bieten die Möglichkeit, den Nauta Connect Software in einer Microsoft Azure Cloud-Umgebung zu hosten. Sie müssen daher keinen eigenen Server einrichten und benötigen lediglich einen Webbrowser und eine Internetverbindung, um die Applikation zu verwenden.

### Vorteile

- Kein eigener Server und Serververwaltung
- 99,99 % Bereitschaft und Verfügbarkeit
- Einfacher Service und Support möglich

## INTEGRATION IN BESTEHENDE SOFTWARE |

### Alle Ihre Datensysteme miteinander verknüpfen

Arbeiten Ihre Organisation bereits mit einer Facility-Management-Software oder einem Zugangskontrollsystem? Wir sorgen für eine reibungslose Verbindung mit der Connect-Software. So können Sie weiterhin in Ihrer gewohnten Umgebung arbeiten und müssen keine Daten manuell eingeben.

Wir haben umfangreiche Erfahrung in der Integration aller gängigen Systeme wie TOPdesk, SALTO, SURFconext und Active Directory. Ist Ihre Lösung hier nicht aufgeführt? Kontaktieren Sie uns gerne.

### Bestehende Zugangskarte

Die Connect-Software ist für jede Organisationsgröße geeignet. Wir bieten Ihnen verschiedene Möglichkeiten, Ihre Daten wie Benutzer, Zugangskarten, Status und Rechte zu integrieren. Unsere Spezialisten beraten Sie gerne über die optimale Integration für Ihre Situation.



## INSTALLATION, SERVICE UND SUPPORT | Unsere Entwickler denken mit Ihnen mit

Als Anbieter einer Komplettlösung garantiert Nauta Connect eine fehlerfreie Funktion. Der Nauta Connect Software wurde von unserem eigenen Softwareentwicklungsteam entwickelt und wird von den Niederlanden aus gehostet. Sie haben viel praktische Kenntnis und sprechen gerne mit Ihnen über die Verbesserung der Betriebsmittelverwaltung.

### Implementierung

Um eine reibungslose Implementierung und eine optimale Benutzererfahrung zu gewährleisten, bieten wir ein Onboarding-Programm an, mit dem Sie völlig völlig sorgenfrei.

- Onboarding-Programm
- Installation der Cloud-Umgebung
- Installation der KeyConductor
- Software-Schulung für Administratoren
- Drei Monate kostenloser Support



### Installation inklusive Training für Verwalter

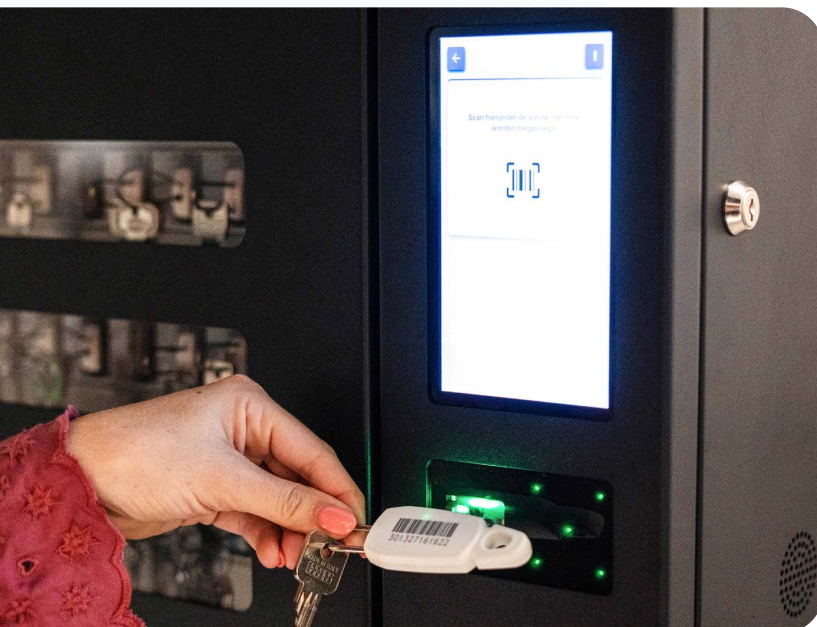
Vor Ort oder Online

### Beratung bei der Einrichtung des Systems

Wir helfen Ihnen, Ihre Organisation zu verwalten

### Eigenes Supportteam

Mit unserem Entwicklerteam können wir schnell handeln, auch auf Distanz



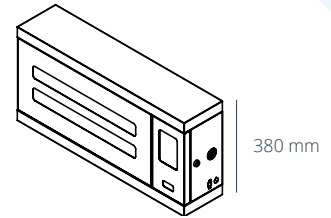
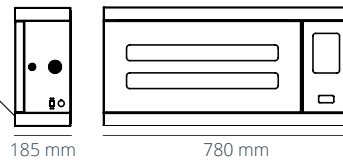
## Service und Support

Auch nach der Installation der Lösung durch uns können Sie weiterhin auf unseren Support zählen. Nauta Connect verfügt über eine eigene Service- und Supportorganisation in Europa und den USA.

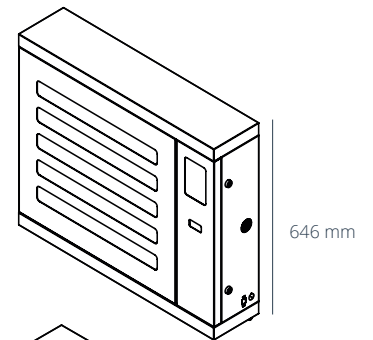
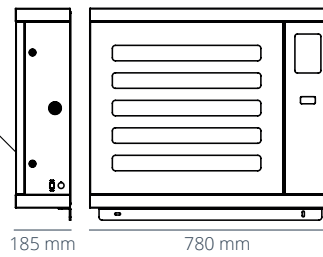
Wir helfen Ihrem Unternehmen, Prozesse zu optimieren, geben Ihren Mitarbeitern einen Überblick und vereinfachen den Workflow. Möchten Sie zuerst über die Möglichkeiten sprechen? Kontaktieren Sie uns unverbindlich oder fordern Sie direkt eine Demo an.

**AUSFÜHRUNGEN** | Einfach erweitern mit zusätzlichen Hakenleisten

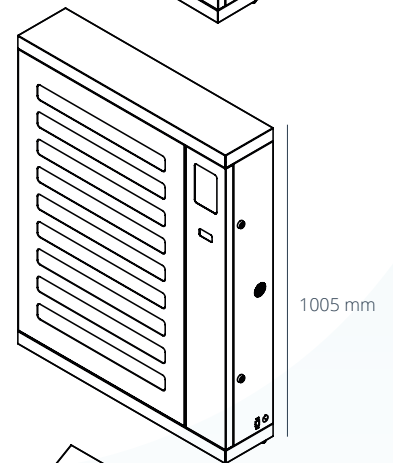
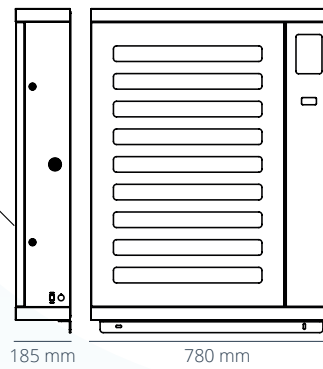
**24 KeyCop Positionen**



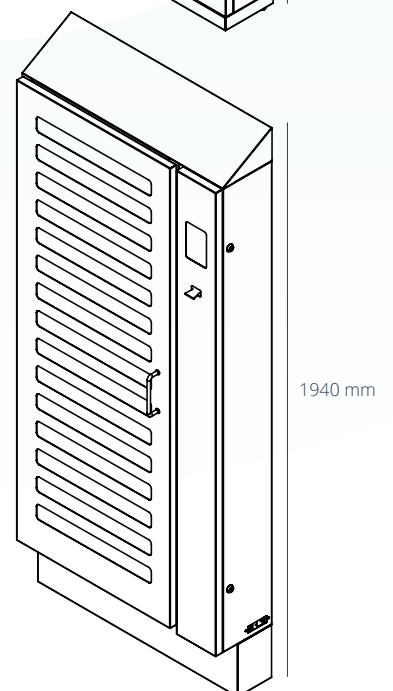
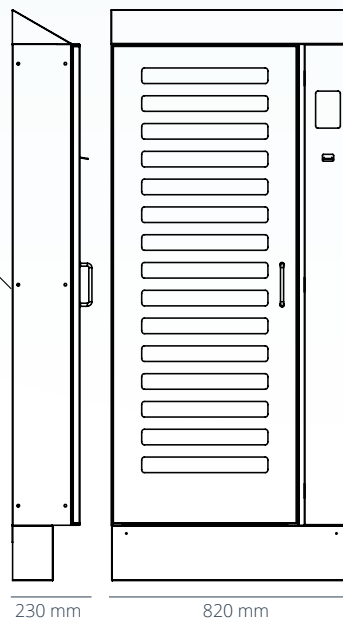
**60 KeyCop Positionen**



**108 KeyCop Positionen**



**180 KeyCop Positionen**





Ihr Fachhändler

**Robert Rieffel AG**

Widenholzstrasse 8  
CH-8304 Wallisellen  
Tel. +41 (0)44 877 33 33  
info@rieffel.ch  
[www.rieffel.ch](http://www.rieffel.ch)